

Day/Night Cordless Cellular Shade

INSTALLATION INSTRUCTIONS

Step 1. Check Package Contents

Mounting hardware kit includes the following:

Part	Quantity
a. Mounting Brackets	2 to 4 (varies by size and style of shade). Shades ordered over 72" wide, will b (2) shades joined by a Connector Device. The above bracket quantities apply for each shade.
b. 1 $\frac{1}{8}$ " Screws	2 per bracket
c. Hold Down Brackets	2 per shade
d. $\frac{3}{8}$ " Screws (for hold downs)	2 per bracket
e. Handle for Bottom Rail	1 (for shades up to 59" wide) 2 (shades over 59" wide)
f. Handle for Middle Rail	1 (for shade up to 59" wide) 2 (shades over 59" wide)
g. Head Rail Connector	1 (shades over 72" wide)

[Note: one extra screw of each noted size is included for convenience]

Step 2. Tools Required

Screwdriver, tape measure, pencil, drill, drill bits, step ladder.
Note: use #6 plastic anchors for dry wall or plaster mounting (not included).

Drill Bits: for screws, use a $\frac{3}{32}$ " drill bit - for wall anchors, use $\frac{1}{4}$ " drill bit.

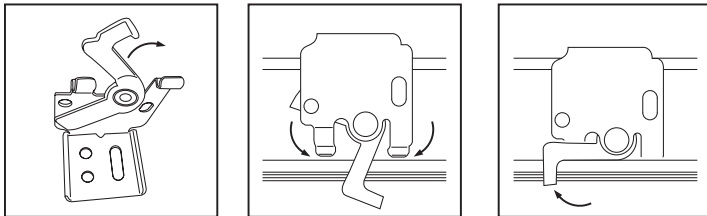
Step 3. Bracket Location and Installation

Your shade may be installed either inside the window frame or outside the window frame.

A mounting bracket should be positioned about 1" to 6" from each end of the head rail. For wider shades that require 3 or more brackets, these should be spaced evenly between the two outermost brackets. Always position the brackets such that there is no interference with the cords and/or mechanisms inside the head rail. The procedure outlined below will assure proper bracket placement.

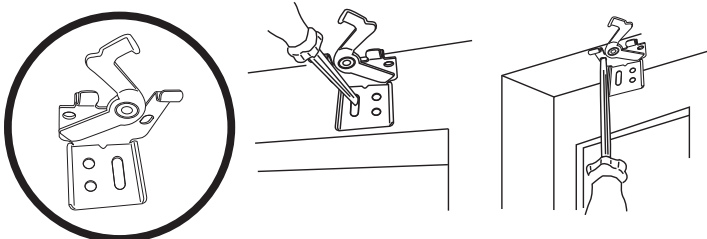
Attaching the brackets:

To attach the brackets the locking arm should be facing out. Then position the bracket so that it engages the inner front and outer back of the head rail, and then push the locking arm inward to lock it in place.



For Outside Mounting:

Clip the brackets onto the head rail as described above. Hold the shade level at the height desired and center it over the window opening. Mark the exact location of each bracket with a pencil. Remove the brackets from the head rail and position the top of



each bracket at the marked location and screw each bracket into the wall or window molding using the 1 $\frac{1}{8}$ " screws, pre-drill the screw holes using a $\frac{3}{32}$ " drill bit.

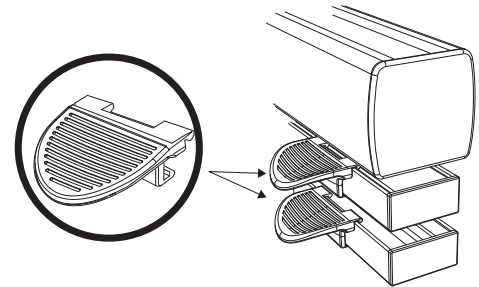
For Inside Mounting:

Clip the brackets onto the head rail as described above. Hold the shade in place and make a pencil mark at the rear of each bracket where it contacts the inside of the window frame. Remove the brackets from the head rail and align them with the marks. Attach each bracket using the 1 $\frac{1}{8}$ " screws, pre-drill the screw holes using a $\frac{3}{32}$ " drill bit.

Step 4. Attach Handle(s)

Attach the Handle to the bottom rail as illustrated. The handle is designed to minimize contact with the shade fabric. Always raise and lower the shade SLOWLY(!) to assure that the pleated fabric stacks neatly.

Wider shades have (2) Handles – to precisely determine the correct position for each handle, divide the total width of the shade by 4, and then attach one handle that distance from each outside edge of the shade – always grasp both handles when lifting and lowering the shade.



For Day/Night cordless shades, attach the 2nd handle to the Middle Rail as illustrated.

Step 5. How to Operate

IMPORTANT
Operating & Care Instructions for Cell Shades
READ CAREFULLY

- Make sure that the Handles have been attached to the rail(s) as described above (see Step 4)
- To maintain optimal performance of the springs that make your cordless shade function, lift and lower your shade through its full range of motion – all the way up and down – every day if possible.
- For shades with a single handle, which must be centered on the rail(s), lift or lower the shade slowly and evenly, keeping the rail(s) level, until the shade is positioned as desired.
- For wider shades with a double set of handles, grasp the handles using both hands and lift the shade slowly and evenly, being sure to keep the rail(s) level.
- If you have trouble lifting your cordless shade:
If the shade is left in one position for a long period of time, it might be necessary to lift and lower the shade several times to restore normal function.
If the shade has been fully raised for a long period of time, it might tend to spring-back (rebound) slightly from the desired length position. This can also be remedied by lifting and lowering the shade several times.

Always raise and lower the shade SLOWLY(!) to assure that the pleated fabric stacks neatly.

To lower/raise the shade from the bottom: grip the bottom rail handle(s) and slowly pull straight down. To raise the shade, grip

the bottom rail handle(s) and push up slowly. Always keep the bottom rail level.

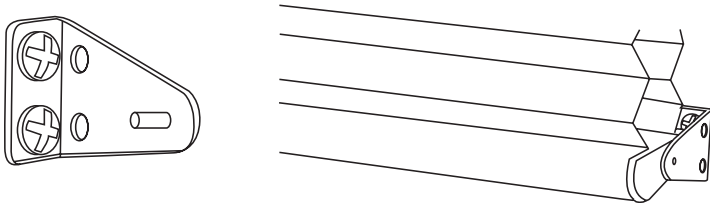
To lower and raise the shade from the top: grip the middle rail handle(s) and slowly pull straight down or push straight up.

Adjusting an Uneven Bottom Rail

Should the rail become uneven, pull the shade all the way down, and then push it all the way up before setting it at the desired height.

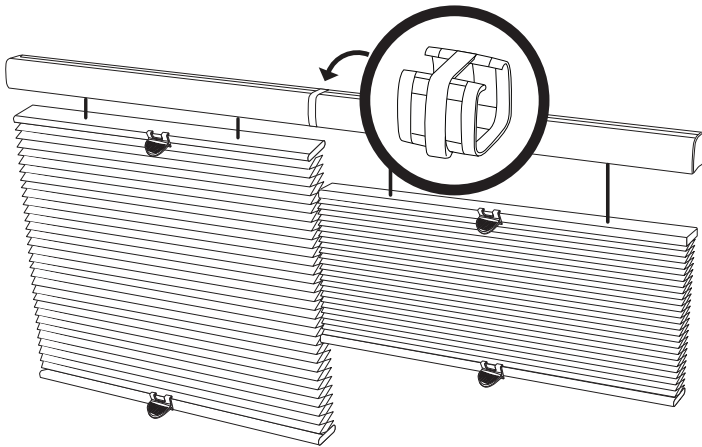
Step 6. Installing Hold-Down Brackets

Hold down brackets are provided for optional use. These brackets should be used only if the shade is to be in a permanently lowered position. With the shade fully lowered, make pencil marks at the outside ends of the bottom rail. Brackets should be lined up to the pencil marks and screwed into place using the $\frac{3}{8}$ " screws. Insert the pins protruding from the brackets into the holes on both ends of the bottom rail (see illustration).



Step 7. 2-in-1 Connector for Wide Windows

Connect the Head Rails using the 2-in-1 Connector, as shown.



CLEANING

The vinyl head rail and bottom rail can be wiped clean with a damp sponge. To clean the shade fabric, use a feather duster or vacuum lightly using the soft brush attachment.

Persiana Celular Inalámbrica Día/Noche

INSTRUCCIONES DE INSTALACION

Paso 1. Revise del contenido del paquete

El juego de montaje incluye:

Parte	Cantidad
a. Soportes de Montaje	2 to 4 <small>(varía según el tamaño y el estilo de persiana). Persianas ordenadas de más de 72" de ancho serán 2 persianas unidas por un Dispositivo Conector. Las cantidades de soportes dichos se aplican para cada persiana.</small>
b. Tornillos de 1 1/8"	2 por soporte
c. Soportes de Sujeción	2 por persiana
d. Tornillos de 3/8" (para sujeción)	2 por soporte
e. Manija para riel inferior	1 (persianas de hasta de 59" de ancho) 2 (persianas de mas de 59" de ancho)
f. Manija para Riel Medio	1 (persianas de hasta de 59" de ancho) 2 (persianas de mas de 59" de ancho)
g. Conector de Rieles	1 (persianas de mas de 72" de ancho)

Nota: un tornillo extra de cada tamaño se incluye para su conveniencia.

Paso 2. Herramientas Requeridas

Destornillador, cinta métrica, lápiz, taladro, brocas, escalera.

Nota: Use tarugos #6 para paredes de plaster o yeso (no incluidos).

Brocas: para tornillos, una de 3/32" - para tarugos use una de 1/4".

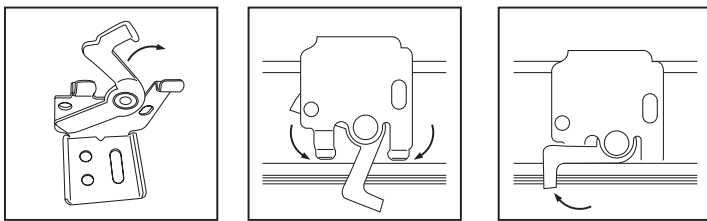
Paso 3. Localización e Instalación de Soportes

La persiana puede instalarse dentro o fuera del marco de la ventana.

Un soporte de montaje deberá posicionarse entre 1" a 6" de cada extremo del riel. Para persiana más anchas que requieren 3 o más soportes, estos deberán espaciarse equidistantemente entre los soportes de los extremos. Siempre posicione los soportes de manera que no interfieran con los cordones y/o los mecanismos dentro del riel superior. El procedimiento siguiente le asegurará una instalación de los soportes apropiada.

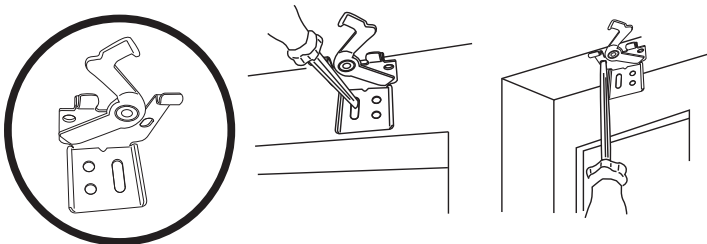
Fijado de Soportes:

Para sujetar los soportes, el brazo de aseguramiento deberá estar apuntando hacia afuera. Luego posicione el soporte de manera que engancha el frente interno y posterior externo del riel, luego presione el brazo de aseguramiento hacia adentro para fijarlo en su sitio.



Para Montaje Exterior:

Abroche los soportes como se indicó anteriormente. Sostenga la persiana nivelada a la altura deseada y céntrala en la apertura de la ventana. Marque la localización exacta de cada soporte con un lápiz. Remueva los soportes del riel y posicione la parte superior de cada soporte en las marcas que acaba de hacer y atornille cada soporte



en la pared o marco de la ventana usando un tornillo de 1 1/8". Perfore los hoyos usando una broca de 3/32".

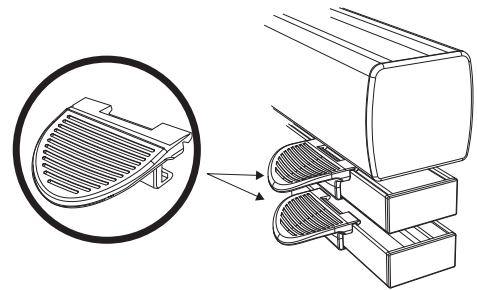
Para Montaje Interior:

Abroche los soportes como se indicó anteriormente. Sostenga la persiana a la altura deseada y marque con lápiz en la parte trasera de cada soporte donde hace contacto con la parte interior del marco de la ventana. Remueva los soportes y alinéelos con las marcas. Fije cada soporte con tornillos de 1 1/8". Perfore los hoyos usando una broca de 3/32".

Paso 4. Fije la Manija(s)

Fije la manija al riel inferior como se ilustra. La manija esta diseñada para minimizar el contacto con la tela de la persiana. Siempre levante la persiana LENTAMENTE(!) para asegurar que los pliegues de tela se apilan ordenadamente.

Persianas más anchas constan de (2) manijas - pare determinar la posición correcta de cada uno, divida la longitud del ancho total en 4, luego acomode una manija a esa distancia y a cada lado desde los extremos - siempre agarre ambas manijas cuando levante o baje la persiana.



Para persianas Día/Noche, fije la segunda manija al Riel Medio como se ilustra.

Paso 5. Como Operar la Persiana

IMPORTANTE

Instrucciones de Operación y Cuidado de sus Persianas LEA CUIDADOSAMENTE

- Asegúrese que las Manijas han sido fijadas al riel (o rieles) como se describió anteriormente. (Mire Paso 4)
- Para mantener un desempeño optimo de los resortes que hacen funcionar su persiana, levante y baje la persiana en su totalidad hacia arriba y hacia abajo - todos los días de ser posible
- Para persianas con una manija, que deberá estar centrada en el riel (o rieles), levante o baje la persiana despacio y a nivel, manteniendo el riel (o rieles) derechos, hasta que la persiana llega a la altura deseada
- Para persianas más anchas con un set doble de manijas, agárrelos usando ambas manos y levante la persiana lenta y a nivel, cerciorándose que el riel (o rieles) se mantiene derechos
- Si tiene problemas levantando la persiana:

Si la persiana se deja en una sola posición durante un período largo de tiempo, podría ser necesario levantarla y bajarla varias veces para re-establecer su funcionamiento normal.

Si la persiana ha quedado levantada totalmente por un período largo de tiempo, podría tender a "rebotar" de la posición en que se desea. Esto también puede remediarse levantando y bajando la persiana varias veces.

Siempre suba y baje la persiana LENTAMENTE (!) para asegurarse de que la tela plisada se apila perfectamente.

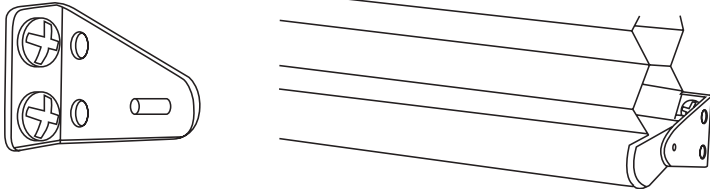
Para bajar/elevar la persiana desde la parte inferior: sujete la(s) manija(s) del riel inferior y jale lentamente hacia abajo. Para levantar

la persiana, sujete la(s) manija(s) del riel inferior y empuje hacia arriba lentamente. Mantenga siempre nivelado el riel inferior.

Para bajar y subir la persiana desde la parte superior: sujete la(s) manija(s) del riel central y jale lentamente hacia abajo o empuje hacia arriba.

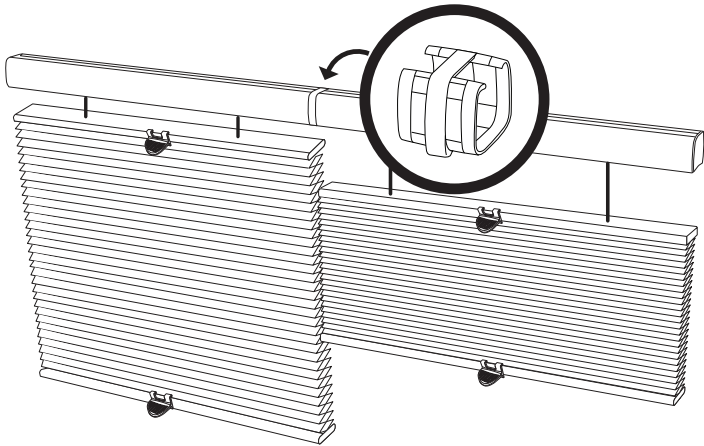
Paso 6. Instalación de Soportes de Sujeción

Los soportes de sujeción se incluyen para uso opcional. Se deberán usar si la persiana va a estar permanentemente en la posición de abajo. Con la persiana totalmente abajo, haga marcas a los extremos del riel inferior. Los soportes deberán estar alineados a las marcas y asegurados con tornillos de $\frac{3}{8}$ ". Inserte las puntas que salen de los soportes en los hoyos que se encuentran a cada extremo del riel inferior (mire ilustración).



Paso 7. Conector 2-en-1 para Ventanas Anchas

Conecte dos rieles usando el conector 2-en-1 como se muestra.



LIMPIEZA

El vinilo del riel puede limpiarse con una esponja húmeda. La tela de la persiana puede sacudirse con un plumero o aspirarla con el cepillo blando.